

Конусная дробильная установка Parker GC300



Parker

Striker Series

GC300/Cone

Quality
Engineered
Excellence
Since
1911

Tracked Cone Crusher





Ленточный питатель

Служит для подачи материала в конусную дробильную камеру. Ударные ролики, расположенные под конвейером питателя, служат для очистки ленты от инородного налипающего материала. Конвейер питателя, оснащенный армированной лентой, которая подает материал в конусную дробильную камеру и приводится в движение гидромотором с варьируемой скоростью подачи. Конвейер оснащен металлоискателем для защиты дробильной камеры от крупных металлических включений.

Бункер питателя

Бункер питателя изготовлен из износостойкой стали Hardox 400.

Гусеничная база

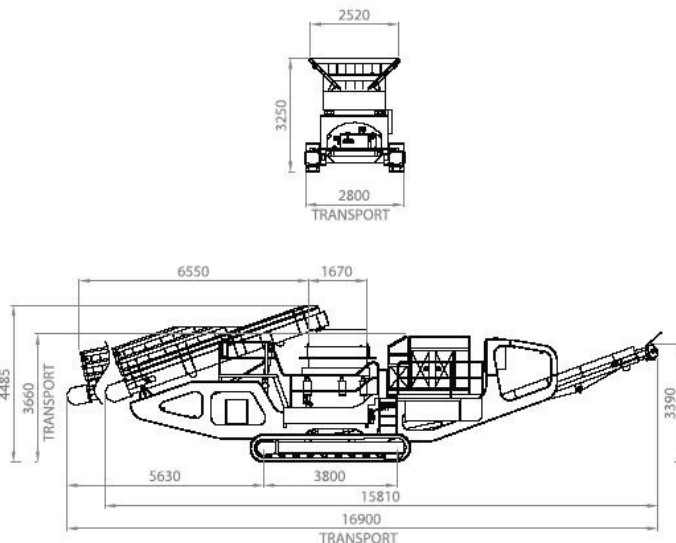
Гусеничные траки изготовлены из высокопрочных стальных пластин. Длина траков составляет 3800 мм, ширина 400 мм. Расстояние между центрами шасси составляет 2800 мм.

Передний продуктовый конвейер

Ширина переднего конвейера (главного конвейера) составляет 1200 мм. Высота разгрузки конвейера составляет 3200 мм. Конвейер приводится в движение гидромотором.

Двигатель

Установка оснащена двигателем CATERPILLAR C12 с электронным управлением, мощностью 315 кВт, 2000 об/мин.



Конусная дробильная камера

Parker один из ведущих мировых производителей конусной дробильно-сортировочного оборудования, которое способно производить высококачественный материал по низкой себестоимости. Завод Parker предлагает наибольшие в своем классе конусные дробильные установки.

Технология фиксации зазора дробильной камеры применяемая заводом Parker позволяет сохранять настройки в дробильной камере на всех режимах работы. Также позволяет сократить потери материала, идущего в отсеив, и получить более чистый материал на всех стадиях дробления.

Дробильные установки Parker оснащены такими функциями как двухстадийная система сброса давления в гидроцилиндрах верхней рамы при попадании в камеру недробимых включений, самозатягивание крепежных болтов подвижного конуса.

Подвижный конус дробильной камеры приводится в движение гидромотором в соответствии с выбранным режимом работы. Технология изготовления и сборки подвижного конуса исключает касание уплотнения подвижным конусом, что увеличивает срок службы оборудования при полном исключении попадания пыли.

Опции

В качестве дополнительных опций возможна установка систем пожаротушения, система пылеподавления, система управления загрузки бункера.